

Introducing the new chiller with DC inverter technology.



## DC 50

- ✓ **10,000 to 50,000 BTU** from a single air-conditioning system
  - ✓ **Water cooled inverter**
  - ✓ Climma control delivers **modulated power**
  - ✓ **ECO mode**
  - ✓ **No start load**
  - ✓ **Up to 50% energy saving**
- 
- ✓ **Da 10,000 fino a 50,000 BTU** con un singolo condizionatore
  - ✓ **Inverter raffreddato ad acqua**
  - ✓ Controllo per **modulare la potenza**
  - ✓ **Funzione ECO**
  - ✓ **Corrente di spunto azzerata**
  - ✓ **Fino al 50% di risparmio**



The new Climma DC Inverter chiller is the result of careful design and innovation based on over 40 years manufacturing experience to optimise the energy efficiency of marine air-conditioning chillers. Climma's DC chiller is driven by their unique water cooled inverter lowering the power requirement by up to 50% compared to traditional chillers.

### Variable Output from a Single Air-conditioning Unit

Climma's new DC chiller is programmed to run at the optimum speed; depending on the heat load requirements, the compressor frequency varies controlling the output capacity from 10,000 to 50,000 Btu.

### Unique Water Cooled Inverter Compressor

Unique in the marine industry, Climma's water cooled inverter protects the compressor from excessive temperature and irregular voltage supply, allowing it to be installed in the engine room without additional ventilation.

### Climma Intelligent Control

Heating and cooling capacity is managed by the Climma Intelligent Control unit (CIC) which uses specially configured algorithms to ensure maximum efficiency.

### ECO mode

Climma DC chillers provide further efficiency gain through a special ECO mode. ECO mode enables the chiller to work when only a courtesy/night generator is working or even while on the dock with a limited shore power supply.

### No Start Load

Climma DC chiller requires no additional amps to start the compressor.

La nuova linea di condizionatori Climma DC brushless è il risultato della continua ricerca Veco volta ad ottimizzare i consumi dei chiller a bordo. Grazie all'innovativa tecnologia ad inverter i nuovi chiller Climma DC migliorano i consumi fino al 50% rispetto ai chiller tradizionali, permettendo inoltre un ottimo e preciso controllo del raffreddamento e riscaldamento a bordo.

### Potenza variabile in un singolo chiller

I nuovi chiller Climma DC Inverter garantiscono sempre la velocità ottimale rispetto alla richiesta a bordo. A seconda del carico si modifica automaticamente la frequenza del compressore andando quindi a variare la sua potenza da 10,000 fino a 50,000 Btu/h.

### Inverter raffreddato ad acqua

Primi nell'industria nautica, gli inverter Climma con raffreddamento ad acqua proteggono e controllano il compressore, permettendo un'installazione in sala macchine senza ventilazione aggiuntiva.

### Controllo Climma

Raffreddamento e riscaldamento sono controllati dall'innovativo controllo Climma che garantisce sempre la massima efficienza.

### Funzione ECO

Tutta la nuova linea Climma DC è stata studiata con la funzione speciale ECO per ridurre ancora di più i consumi a bordo. La funzione ECO permette il funzionamento del sistema anche con un generatore ridotto o durante la notte, quando non è richiesto il massimo della potenza.

### Corrente di spunto azzerata

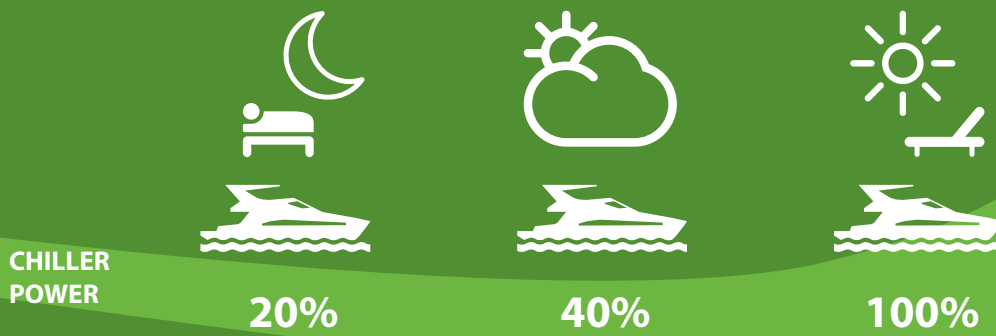
Grazie all'innovativa tecnologia ad inverter, i nuovi chiller Climma DC Inverter non hanno corrente di spunto.



THE PRODUCT

# CLIMMA CWS DC INVERTER LINE

Introducing the new chiller with DC inverter technology.

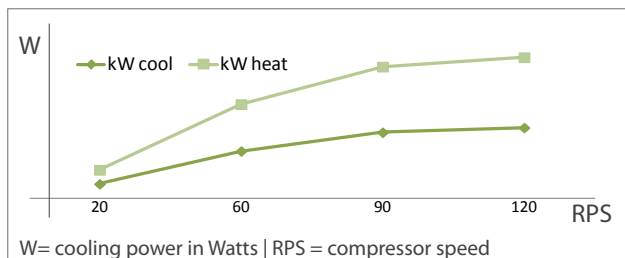


Operating on a sunny day, when the heat load request is high, the system will run at full speed; while at night, when the heat load is lower, the inverter technology will automatically regulate the compressor to run at the minimum requested speed.

In una giornata soleggiata, quando la richiesta all'impianto di condizionamento è alta, la tecnologia ad inverter permetterà di utilizzare tutta la capacità, mentre durante la notte, quando il carico è basso, il sistema si regolerà per andare alla velocità minima.

## DC 50

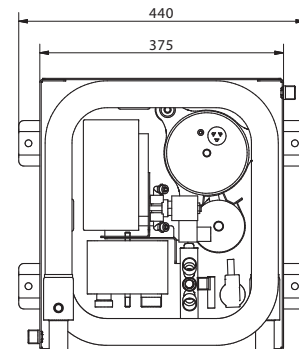
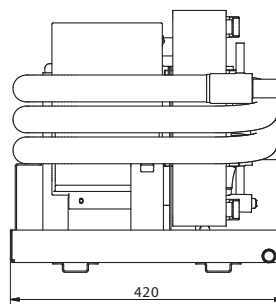
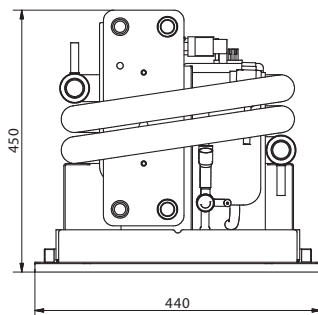
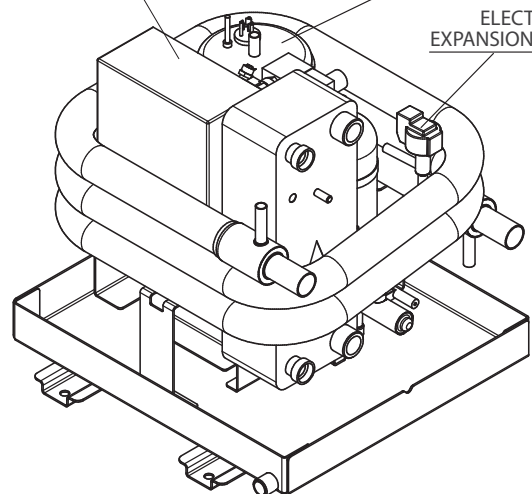
POWER SUPPLY	230 V / 1 ph. / 50-60Hz
NOMINAL CAPACITY (COOL MODE)	3 kW - 14 kW
NOMINAL CAPACITY (HEAT MODE)	3 kW - 15 kW
POWER CONSUMPTION (A)	3 A - 21 A
POWER CONSUMPTION (kW)	0,4 kW - 4,7 kW
START CURRENT (A)	0 A
FRESH WATER FLOW (m3/h)	2 m3/h
SEA WATER FLOW (m3/h)	2 m3/h
SEA WATER TEMPERATURE (HEAT MODE)	> 5 °C
SEA WATER TEMPERATURE (COOL MODE)	< 40 °C
REFRIGERANT AND CHARGE	R410a (1230gr)



WATER COOLED INVERTER

DC BRUSHLESS COMPRESSOR

ELECTRONIC EXPANSION VALVE



VECO S.p.a.  
 via General Cantore, 6 - 20833 Giussano (MB) Italy  
 Phone: 0362 35321 – fax: 0362 852995  
 e-mail: info@veco.net - web: www.veco.net