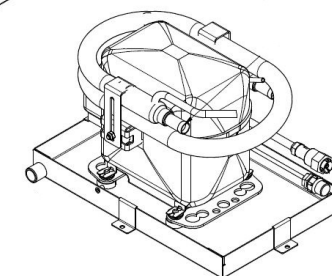
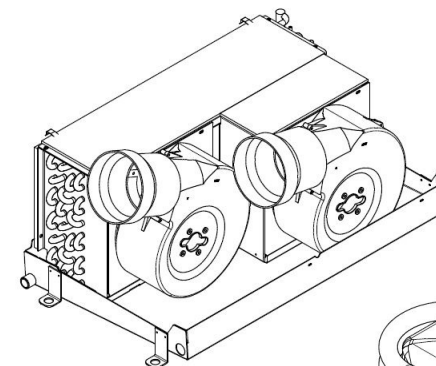


## CLIMMA Split MK3 - Product details and technical specifications

### MODELS

		Btu/h	EH*	RC
SPLIT 12 EF	COMPRESSORE / COMPRESSOR	12.000	MS12EFEHU	MS12EFRUCU
	EVAPORATORE / EVAPORATOR	12.000	MESA12EFEHU	MESA12EFRUCU
SPLIT 17 MK3	COMPRESSORE / COMPRESSOR	17.000	MSN17SK3EHU	MSN17SK3RCU
	EVAPORATORE / EVAPORATOR	17.000	MESA17SK3EHU	MESA17SK3RCU
SPLIT 24 MK3	COMPRESSORE / COMPRESSOR	24.000	MSN24SK3EHU	MS24SK3RCU
	EVAPORATORE / EVAPORATOR	24.000	MES24SK3EHU	MESA24SK3RCU

\*RC = Reverse Cycle / Ciclo inverso, EH = Electrical Heater / riscaldamento elettrico



### TECHNICAL SPECIFICATIONS

	SPLIT 12	SPLIT 17	SPLIT 24
<b>Capacità nominale in freddo - Nominal capacity cool (Btu/h)</b>	12.000	17.000	22.000
<b>Capacità nominale in caldo - Nominal capacity heat (Btu/h)</b>	12.000	8.900	22.000
<b>Consumo in freddo - Consumption cool mode (A)</b>	4,07	6,50	7,00
<b>Consumo in caldo - Consumption heat mode (A)</b>	4,55	0,38	8,20
<b>Corrente di start - Start amperage draw (A)</b>	23,60	1,50	36,50
<b>Peso netto - Net Weight (Kg/lbs)</b>	32 / 70	42 / 93	36 / 80
<b>Peso spedizione - Shipping weight (Kg/lbs)</b>	37 / 82	48 / 106	43 / 95
<b>Fitting - pipe suction line</b>	3/8 SAE Flare 10 mm	1/2 Flare 12 mm	1/2 Flare 12 mm
<b>Fitting - pipe liquid line</b>	1/4SAE Flare 6 mm	3/8 Flare 10 mm	3/8 Flare 10 mm
<b>Volume con imballo - Shipping volume (cu.M)</b>	0,60	1,00	1,20
<b>Dimensione condotta - Duct size (mm/in)</b>	125mm / 5in	2x100mm / 4in	2x125mm / 5in
<b>Flusso aria - Air flow (M3/h - ft3/m)</b>	26 / 57,4	17 / 37,5	27 / 59,6
<b>Consumo ventilatore - Fan consumption (A)</b>	0,07	0,07	0,07
<b>Dimensioni motocondensante - Condensing Unit Size (DxWxH)</b>	-	398x235x264	-
<b>Dimensioni evaporatore - Evaporator Size (DxWxH)</b>	400x270x304	639x395x291	639x395x291

\* Consumption considering 230/1/50 power supply. / Consumo su alimentazione 230/1/50.