

The eco-friendly Climma independent air-conditioner.



Photo courtesy of Solaris



## KEY BENEFITS

- SELF-CONTAINED INDEPENDENT AIR-CONDITIONING SYSTEMS FROM 3.500 UP TO 27.000 BTU/H
- R410A ECOLOGIC REFRIGERANT ENSURES EFFICIENCY AND LOWER POWER CONSUMPTION
- VERY SLIM HIGH-EFFICIENT HEAT EXCHANGER
- POWERFUL AND ROTATABLE FAN
- BRASS THREADED CONDENSATION OUTLET PIPE AND DRY PAN CLIMMA SYSTEM

- SISTEMI DI CONDIZIONAMENTO INDIPENDENTI DA 3.500 A 27.000 BTU/H
- REFRIGERANTE ECOLOGICO R410A PER UNA MASSIMA EFFICIENZA E CONSUMI RIDOTTI AL MINIMO
- SCAMBIATORE ARIA-GAS ULTRA FINE AD ALTO RENDIMENTO
- VENTILATORE POTENZIATO E MOVIBILE
- SCARICO CONDENSA FILETTATO IN OTTONE E VASCHETTA ANTI-CONDENSA CON SISTEMA CLIMMA DRY PAN

## THE PRODUCT

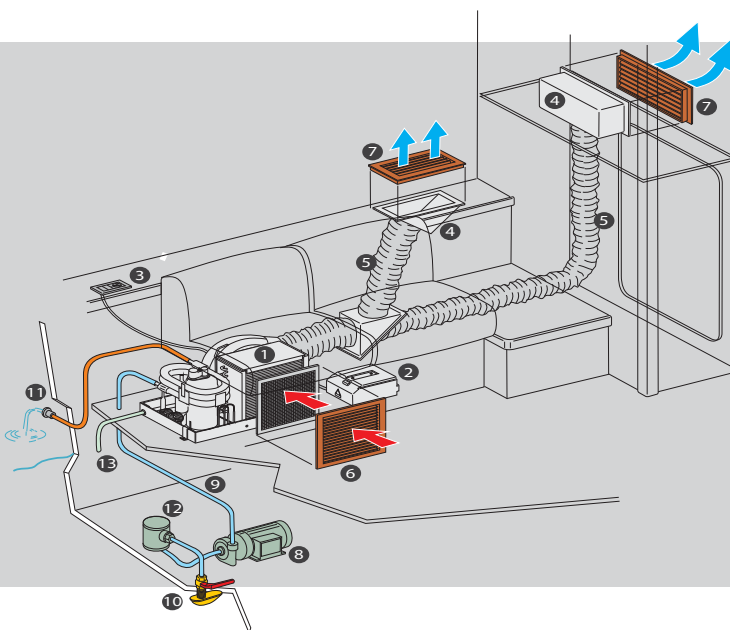
Climma Compact series of independent air-conditioners are perfect for cooling single or adjacent cabins.

All Climma Compact range has been specifically designed for nautical applications, with water cooled condensers, a very compact design, quiet and powerful blowers and an ecologic refrigerant, they are supplied as standard with the reverse cycle option.

I condizionatori indipendenti Climma Compact, sono perfetti per condizionare un singolo ambiente oppure ambienti contigui.

Studiati appositamente per applicazioni nautiche, tutti i condizionatori della gamma Climma Compact sono raffreddati ad acqua. Compatti, silenziosi e potenti, funzionano con refrigerante ecologico e vengono forniti con l'opzione inversione di ciclo, per poter riscaldare l'ambiente. Disponibili anche in versione solo freddo o con riscaldamento elettrico.

## KEY BENEFITS



### COMPLETE CLIMMA INDEPENDENT AIR-CONDITIONING SYSTEM

- 1 Climma Compact air-conditioner
- 2 Climma Compact Control Box
- 3 Climma Control Panel MK3
- 4 Plenums
- 5 Insulated ducts
- 6 Intake air grills
- 7 Delivery air grills
- 8 Sea water pump
- 9 Hoses for the sea water circuit
- 10 Sea water intake
- 11 Sea water exit
- 12 Water filter
- 13 Condensate drain hoses and outlets

The eco-friendly Climma independent air-conditioner.

MODELS AND  
TECHNICAL SPECIFICATIONS

	Compact 3.5 / 4.2	Compact 5	Compact 7	Compact 9	Compact 10	Compact 12	Compact 16	Compact 17 S	Compact 24	Compact 27	
230/1/50	EH	-	MCN5K3EHU	MC7EFEHU	MCN9K3EHU	MCN10K3BEHU	MC12EFEHU	MCN16K3EHU	MCN175K3EHU	MC24SEFEHU	-
	RC	MC35K3RCU	MCN5K3RCU	MC7EFRCU	MCN9K3RCU	MCN10K3BRCU	MC12EFRCU	MCN16K3RCU	MCN175K3RCU	MC24SEFRCU	-
	CO	MC35K3COU	MCN5K3COU	MC7EFCOU	MCN9K3COU	MCN10K3BCOU	MC12EFCOU	MCN16K3COU	MCN175K3COU	MC24SEFCOU	-
230/1/60	RC	-	-	MCN7K3BRCW	-	MCN10K3BRCW	MCN12K3BRCW	MCN16K3RCW	-	MC24SEFRCW	-
	CO	-	-	MCN7K3BCOW	-	MCN10K3BCOW	MCN12K3BCOW	MCN16K3COW	-	MC24SEFCOW	-
115/1/60	EH	-	-	-	-	-	-	-	-	-	-
	RC	MC42K3RCI	-	MCN7K3BRCI	-	MCN10K3BRCI	MCN12K3BRCI	MCN16K3RCI	-	-	-
	CO	MC42K3COI	-	MCN7K3BCOI	-	MCN10K3BCOI	MCN12K3BCOI	MCN16K3COI	-	-	-
400/3/50	CO	-	-	-	-	-	-	-	-	MC27EFCOY	

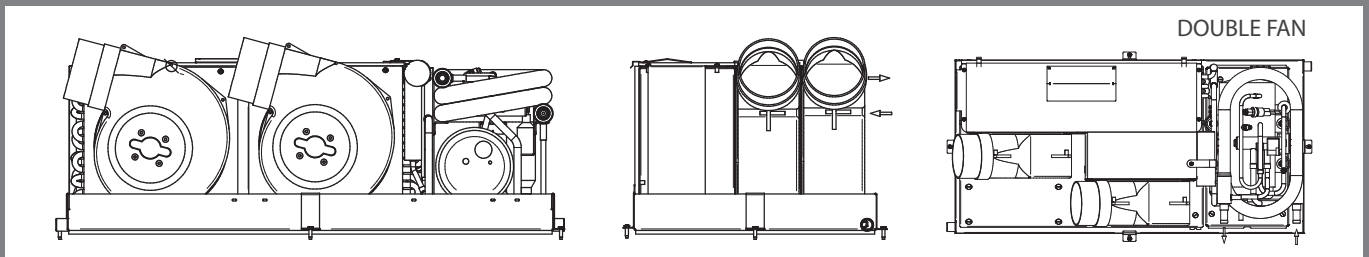
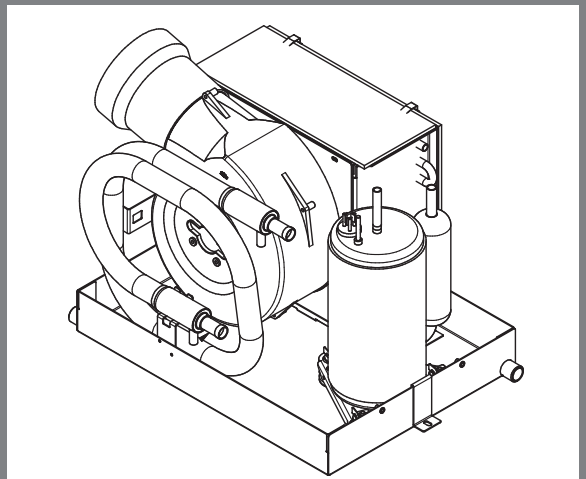
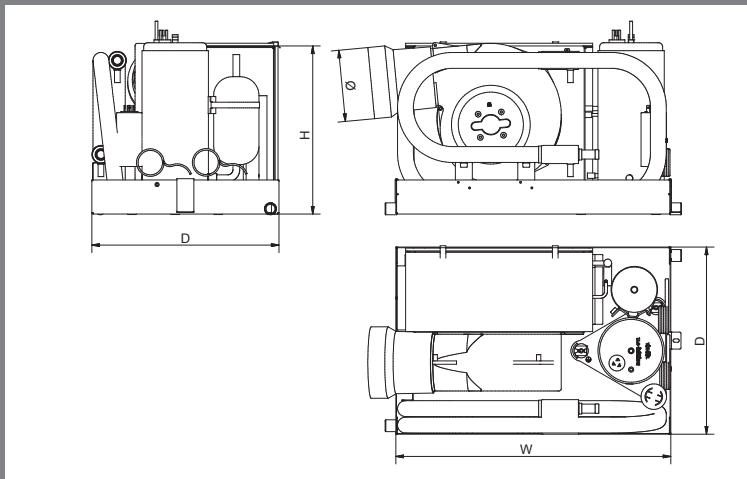
	Compact 3.5	Compact 5	Compact 7	Compact 9	Compact 10	Compact 12	Compact 16	Compact 17	Compact 24	Compact 27
Capacity Cool mode - Capacità in freddo (Btu/h)	3.500	5.000	7.000	9.000	10.000	12.000	16.000	17.000	24.000	27.000
Capacity Heat mode - Capacità in caldo (Btu/h)	3.500	4.500	7.000	9.000	10.000	12.000	16.000	17.000	24.000	NA
Net Weight - Peso Netto (Kg)	12	25	26	26	30	32	40	42	-	85
Shipping Weight - Peso Lordo (Kg)	15	30	31	31	35	37	46	48	-	100
Duct Size - Dimensione condotta (mm)	100	100	100	100	125	125	150	2x100	2x125	2x150
Max Air Flow - Massimo flusso d'aria (mc/h)	230	230	230	230	530	530	900	600	2x540	2x875
Size - Dimensioni (WxDxH)	281x204x227	520x300x295	315x425x316	520x300x295	523x330x340	523x330x340	605x368x352	800x398x288	800x398x415	1010x420x516

## R410a

Refrigerante ecologico che non contiene elementi chimici tossici che danneggiano lo strato d'ozono.  
Sistema di raffreddamento più efficiente a causa di un migliore scambio termico e ad una minore caduta di pressione.

*Environment friendly refrigerant tha does not contain any chemicals that can damage ozone.  
More efficient cooling systems because of better heat transfer and lower pressure drop.*

DRAWINGS



DOUBLE FAN



VECO S.p.A.  
via General Cantore, 6 - 20833 Giussano (MB) Italy  
Phone: 0362 35321 - fax: 0362 852995  
e-mail: info@veco.net - web: www.veco.net